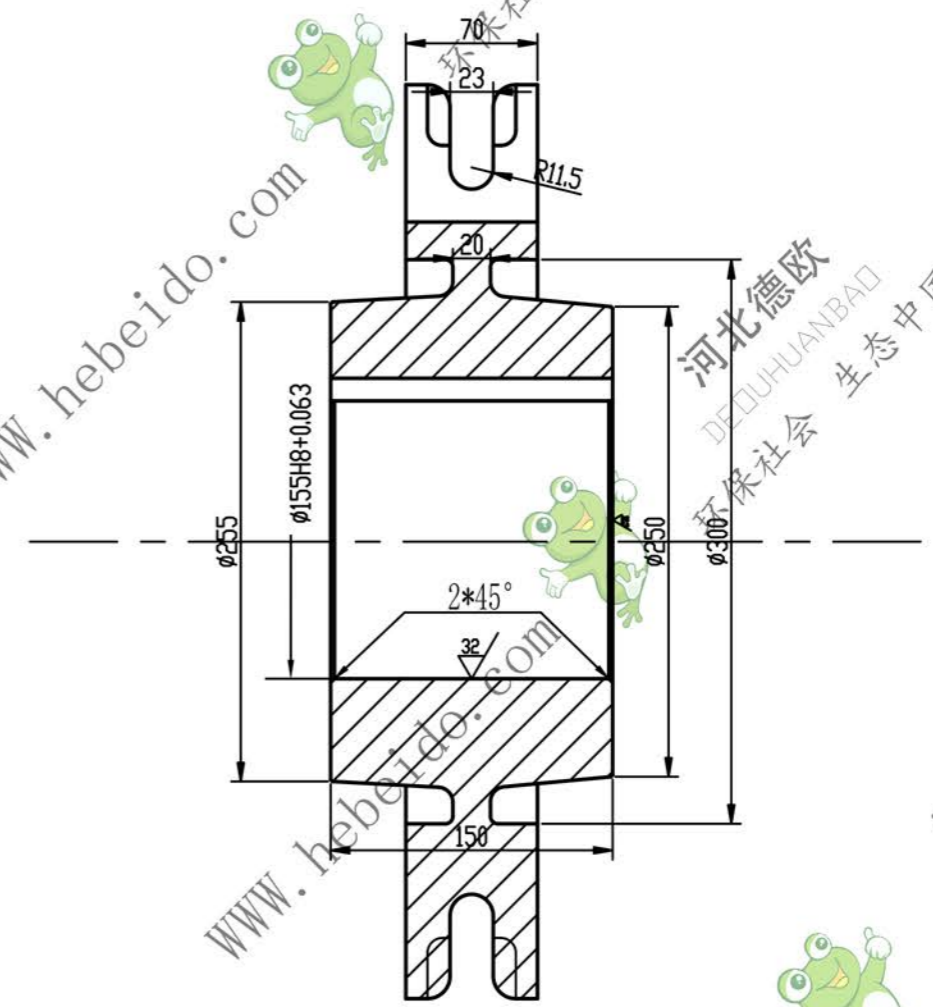
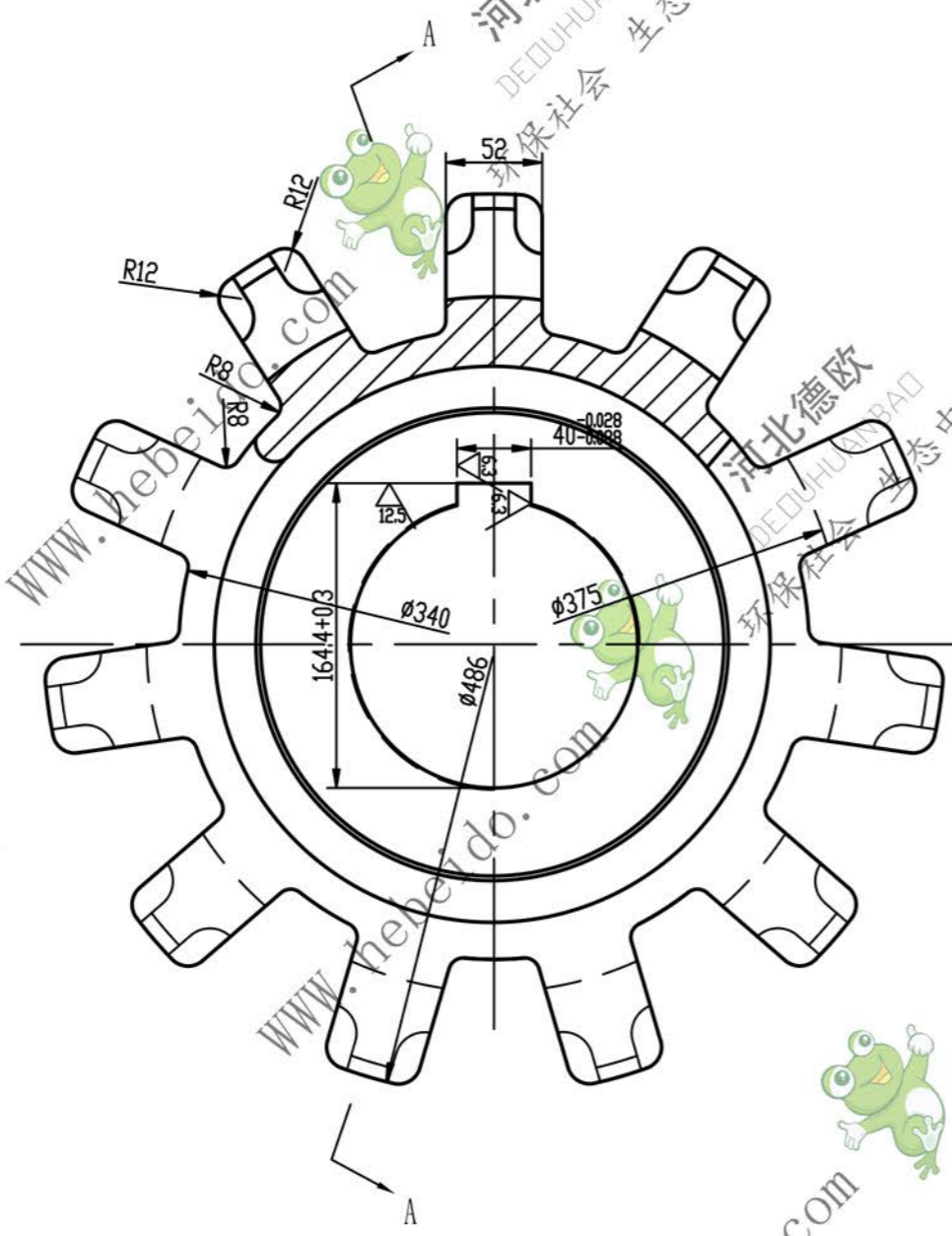


表面光洁度	其余	✓
热处理		
表面处理		



设计		标准化			
制图	李连通	审定			
审核	秦海波	批准			
工艺	刘飞	日期			

链轮
材料: ZG310-510

XGZ12-203			
图样标记	重量	比例	
S A	61	1: 4	
共	张	第	张
德欧环保 DEDUHUANBAD 环保社会 生态中国			