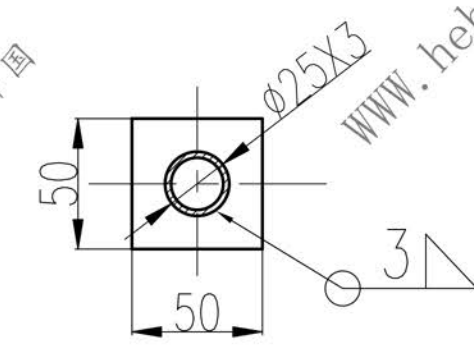
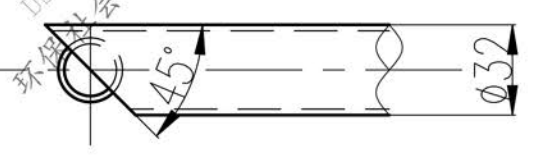


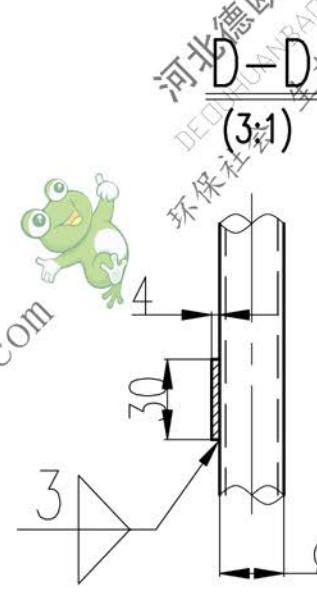
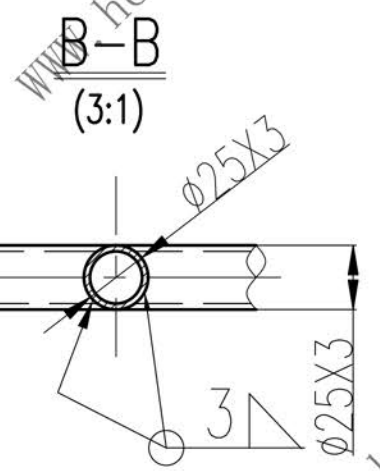
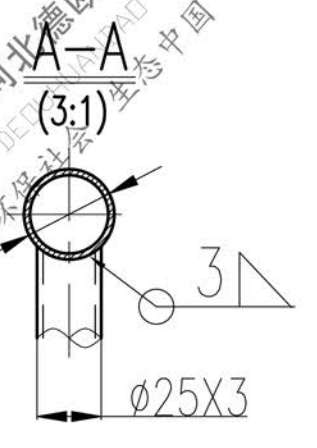
E-E  
(3:1)



F向  
(3:1)  
两端相同



- 技术要求:
1. 结构相同处, 焊缝形式相同.
  2. 清除焊渣、毛刺.



5	钢板 8x50x50	4	Q235-A	0.62		
4	钢板 4X30X2105	1	Q235-A	1.98		
3	钢管 $\phi 25 \times 3 - 700$	3	Q235-A	3.42		
2	钢管 $\phi 25 \times 3 - 965$	4	Q235-A	6.29		
1	钢管 $\phi 32 \times 3 - 2132$	1	Q235-A	4.58		
序号	代号	名称	数量	材料	重量	备注

护栏1

N-TGD250.11-2

设计	李连通	标准化	图样标记	重量	数量	比例
校对	秦海波	批准	零试	16.89		
审核	刘飞	日期	共张		第张	

