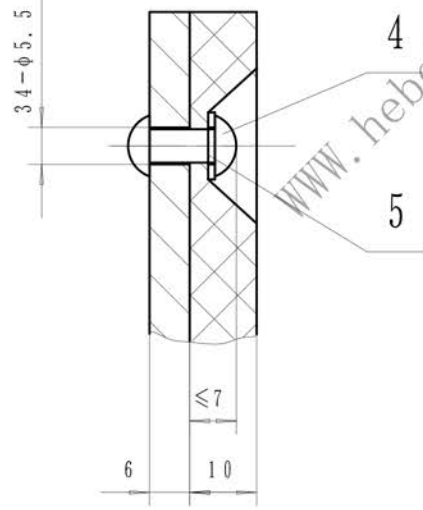


I 向
1:1



件号	图号	名称	数量	材料	单重	总重	备注
					重量kg		
5	GB95-85	垫圈5	34	65Mn	0.004	0.136	
4	GB867-86	铆钉5X10	34	ML2	0.003	0.102	
3	NSE100-10-202-1	密封座	1	Q235A	1.56		
2		毛毡 δ=10	1	毛毡	1.5		
1		钢板 δ=6	1	Q235A	8.52		

标记					组合件			 德欧环保 环保社会 生态中国 密封压板
处数	更改文件号	签字	日期	图样标记	重量	比例		
设计	李连通	审核	秦海波		11.82	1:3	NSE050-06-0401	
制图		标准化	刘飞					
文件名	S05F4A	日期		共张	第张			

旧底图总号	
底图总号	
日期	签字