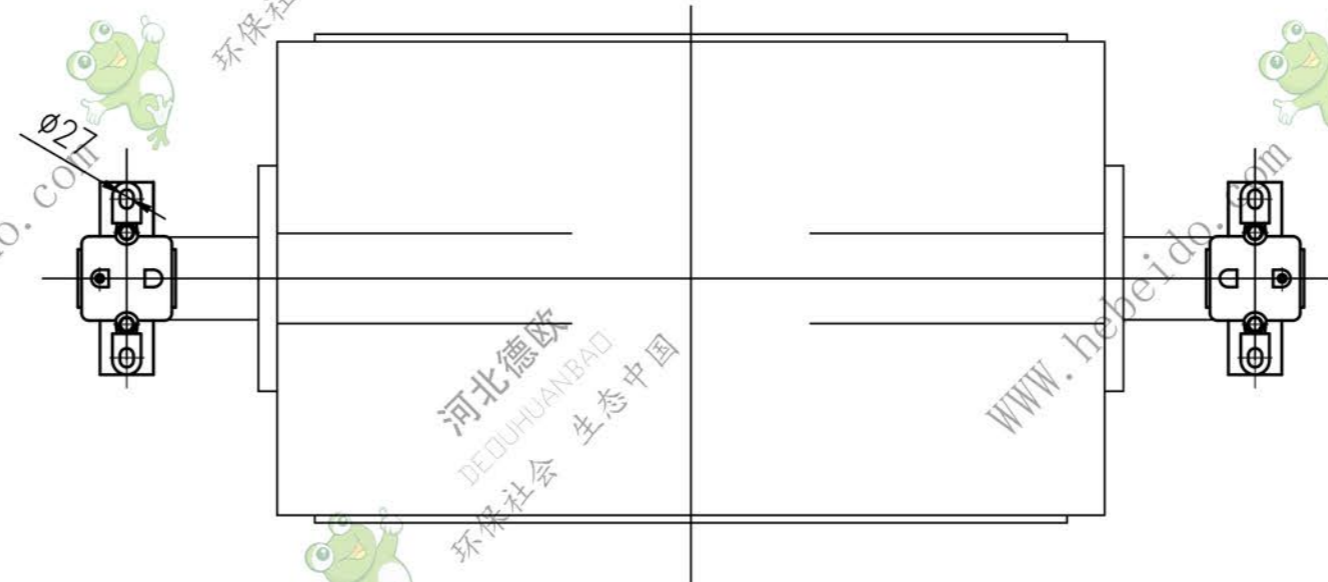
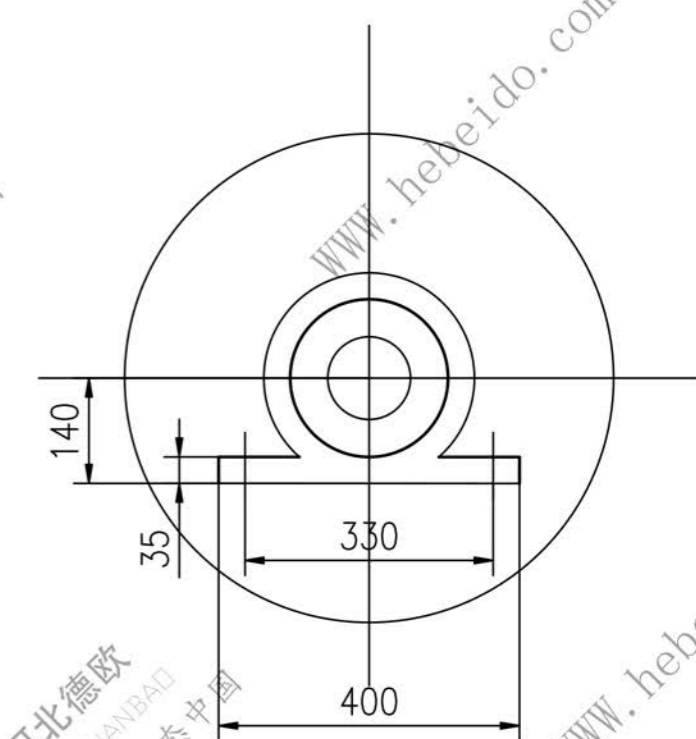
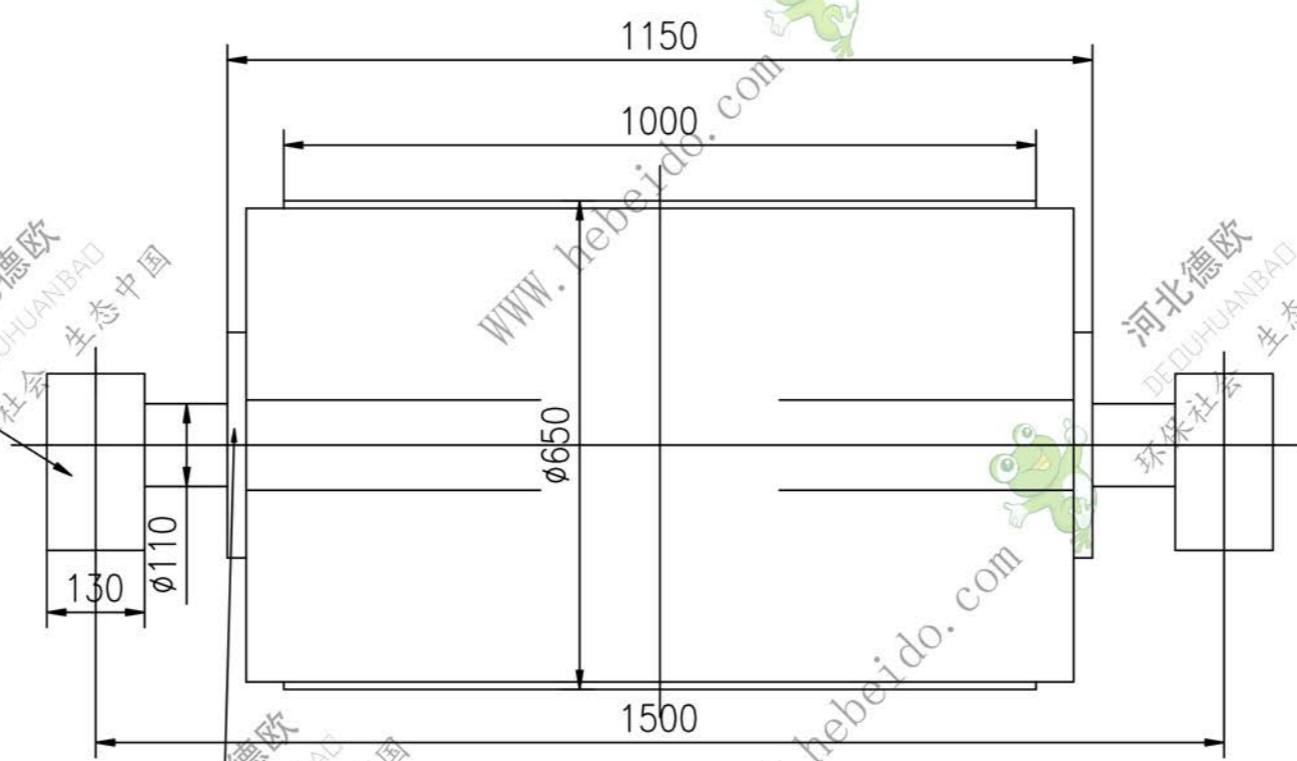


轴承座

法兰



技术要求

- 1、适应带宽1000mm
- 2、永磁全磁磁辊两法兰外边距为1150mm
- 3、两轴承座中心距为1500mm

借通用件登记

描图

校核

旧底图总号

签字

日期

组合件			
图样标记	重量	比例	
	710	1:10	
共 页	第 页		

德欧环保
DEOUHUANBAO
环保社会 生态中国

永磁全磁磁辊

BL12510.00-07-02