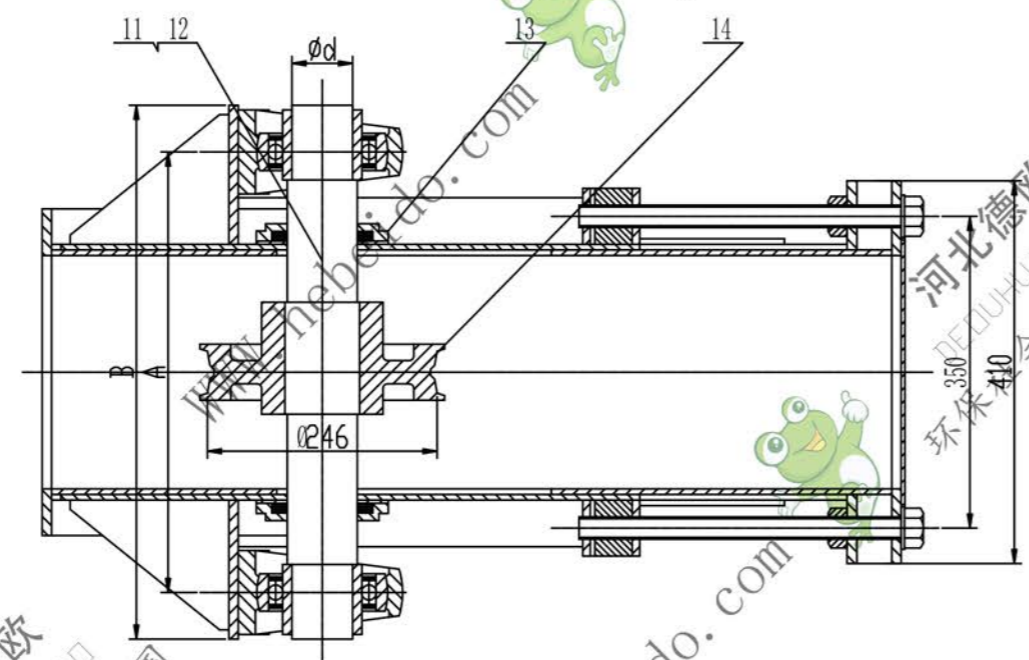
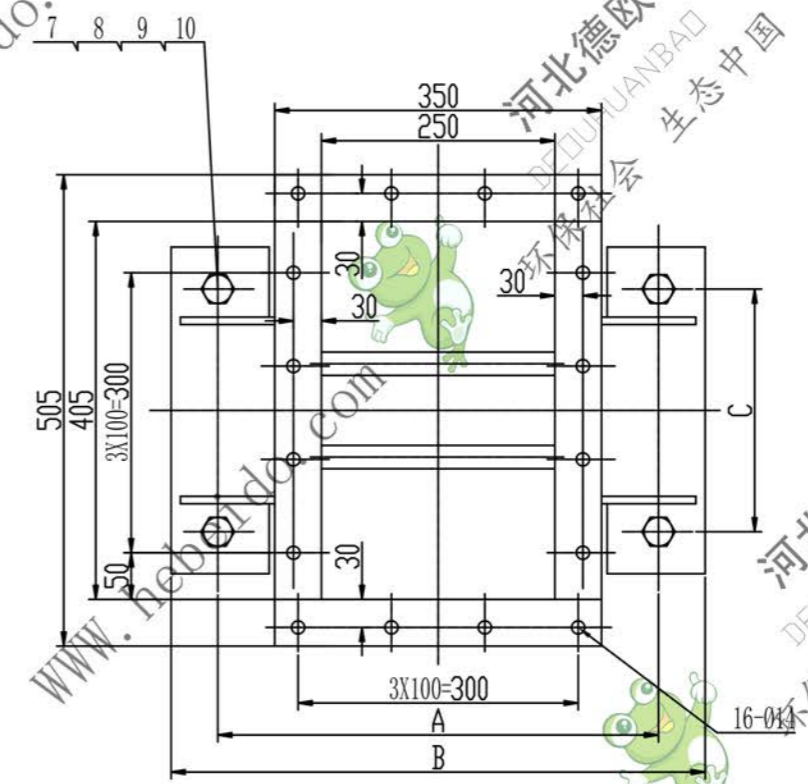
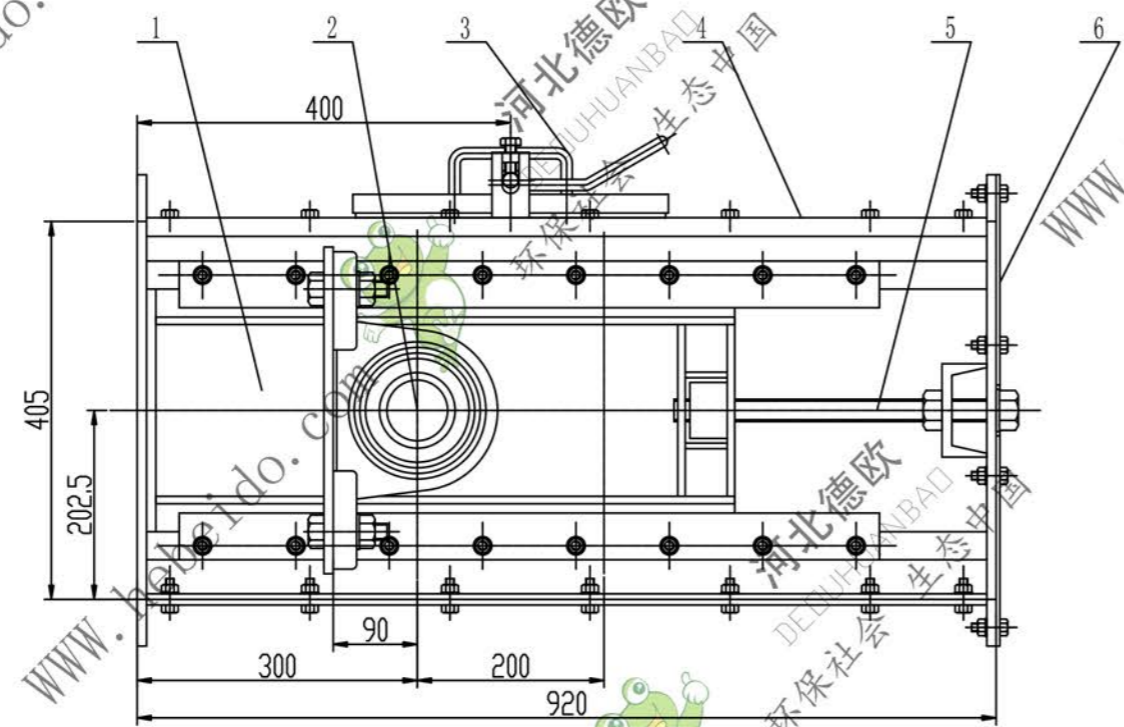


图号	A	B	C	d	件1 滑动板 图号 重量	件2 带座轴承 规格 重量	件7 螺栓 规格(成套)	件11 尾轴 图号 重量	件12 平键 GB1096-79	件13 密封盒 图号 重量	件14 尾轮 规格 重量
RMS25.03/50	452	532	212	50	RMS25.03.1/50 19.5	UCP310 5.8	M18X65	RMS25.03.4/50 11.5	18X110	A023/6012 2.2	B021/1001 30
RMS25.03/65	472	572	260	65	RMS25.03.1/65 19.5	UCP313 10	M24X75	RMS25.03.4/65 19	22X110	A023/6013 2.4	B021/1002 31



14	见表	尾轮	1	ZG310-570	见表	借用
13	见表	密封盒	2	部件	见表	借用
12	GB1096-79	平键(规格见表)	1	45		
11	见表	尾轴	1	45或40Cr	见表	
10	GB93-87	弹垫(规格与件7配套)	4	65Mn		
9	GB97-85	平垫(规格与件7配套)	4	Q235-A		
8	GB6170-86	螺母(规格与件7配套)	4	45		
7	GB5782-86	螺栓(规格见表)	4	45		
6	RMS40.03.3	尾部端盖板	1	焊接件		16.5
5	A037/1011	张紧螺杆组	2	45	2.4	4.8 借用
4	RMS40.03.2	尾部机壳	1	焊接件		102
3	A039/0000	观察盖	1	焊接件		借用
2	见表	带座轴承	2	外购件		
1	见表	滑动板	2	焊接件	19.5	39

				MS25			
标记	日期	更改文件号	签字	日期	尾部		
设计	李连通	标准化	刘飞	日期			
审核	秦海波				重量	比例	
工艺	刘飞				共 共几页	第 几页	