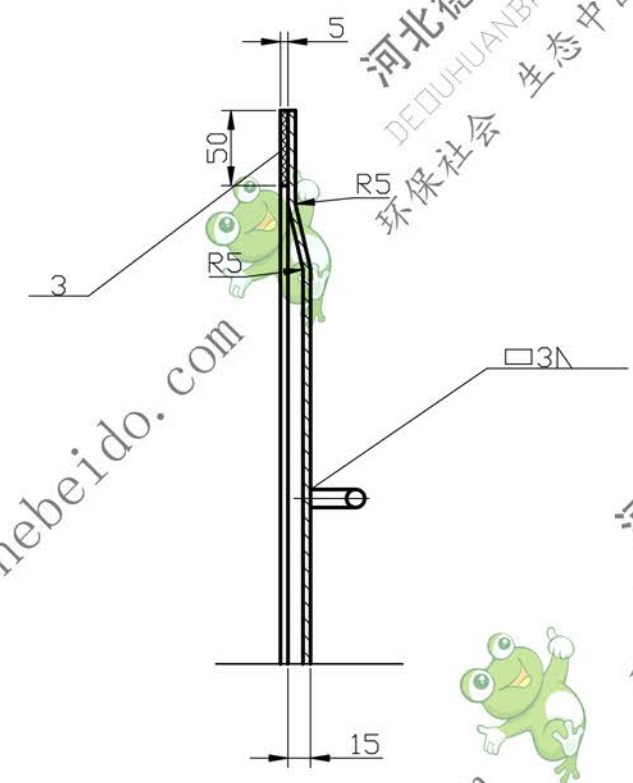
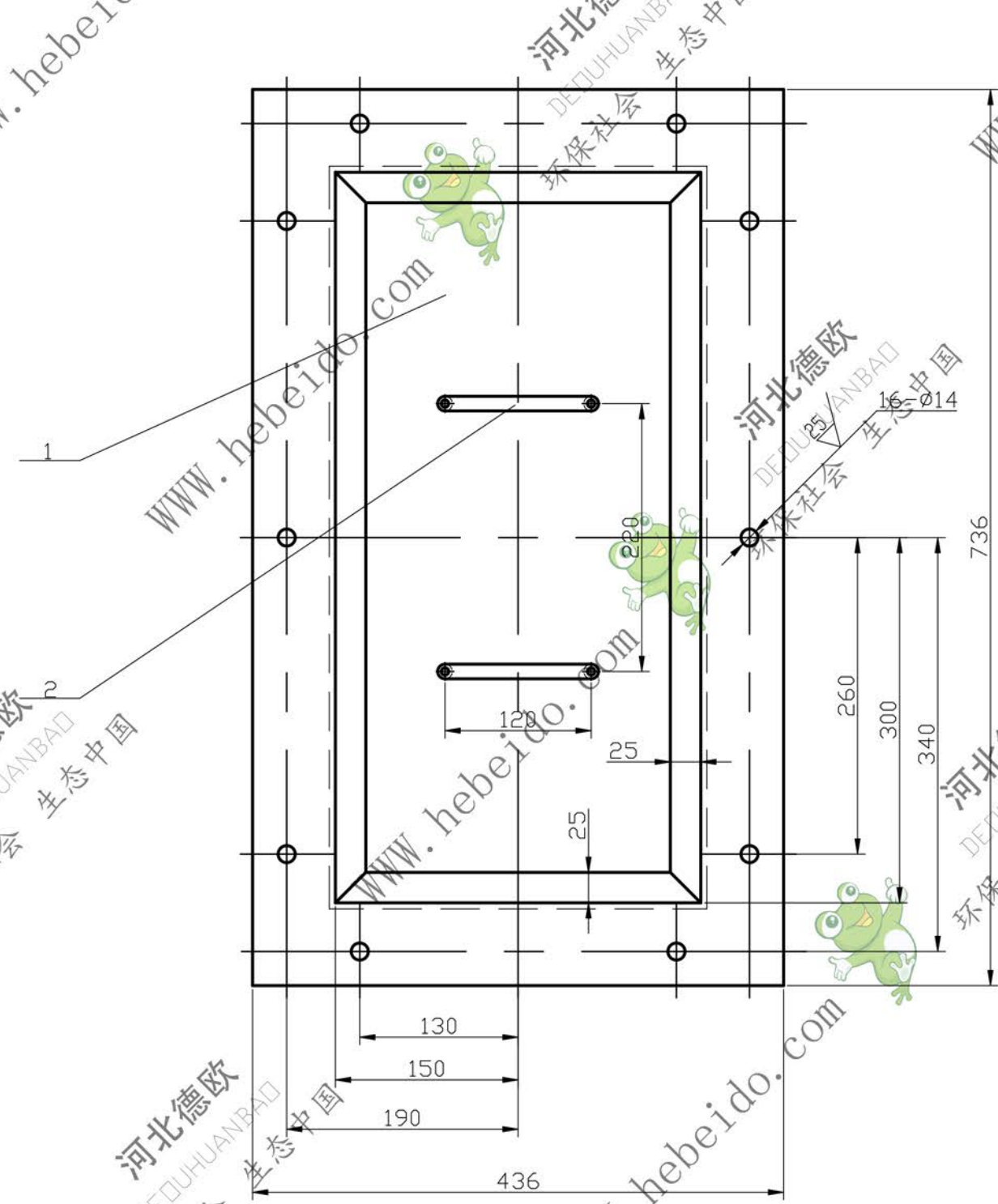


粗糙度	
热处理	
表面处理	



技术要求  
密封垫用工业用88号胶与门胶合

3		密封垫		工业用毛毡				
2	TB50-16-01	手把	2	A3	0.36	0.72		
1		钢板 $\delta=3$	1	A3	7.6	7.6		
序号	代号	名称	数量	材料	单重	总重	备注	
通用技术条件					TB50-16			
JB/ZQ4000					图样标记重量比例			
标记总数 分区 更改文件号 签字 年月日					共 张第 张			
设计 标准化					8.32 1:5			
制图 李连通 审定					材料: 组件 件数:			
审核 秦海波 批准					德欧环保 DEDUHUANBAD 环保社会 生态中国			
工艺 刘飞 日期								