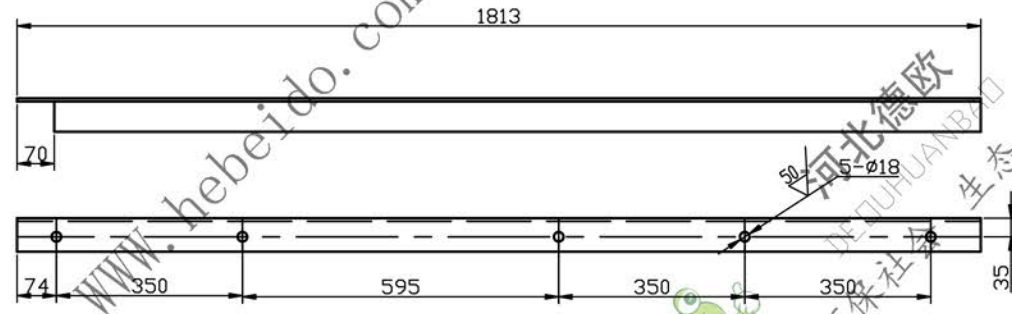
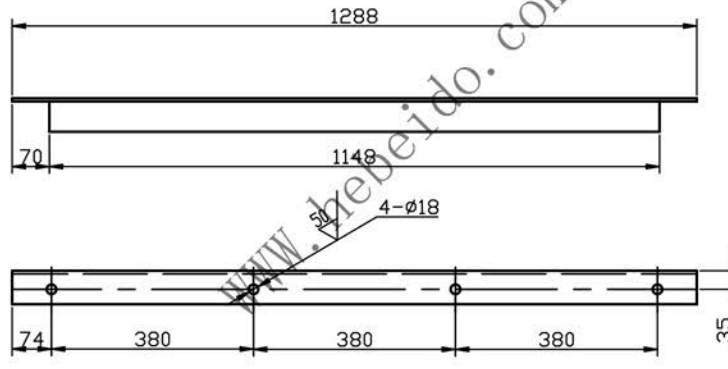


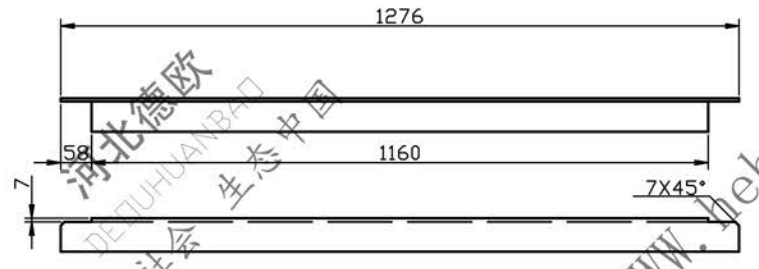
粗糙度	
热处理	
表面处理	



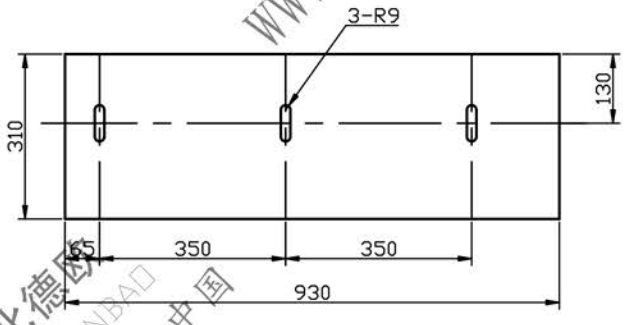
序号2			
名称	角钢63X63X6	重量	9.45
材料	A3	比例	1:10



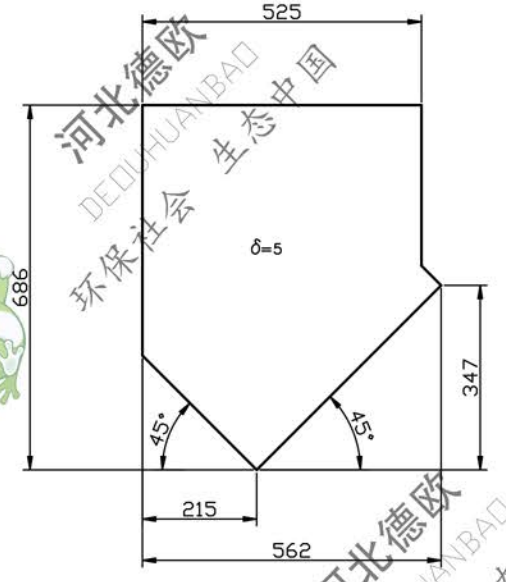
序号3			
名称	角钢63X63X6	重量	6.76
材料	A3	比例	1:10



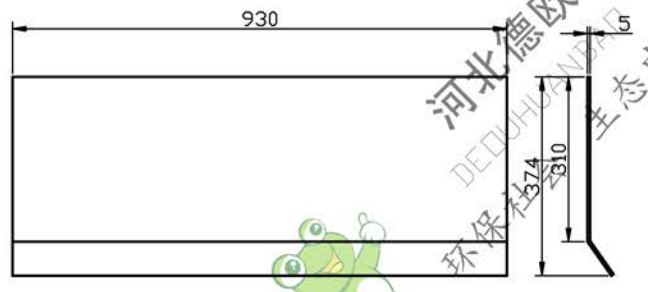
序号6			
名称	角钢63X63X6	重量	6.65
材料	A3	比例	1:10



序号8			
名称	钢板	重量	11.24
材料	A3	比例	1:10



序号9			
名称	钢板	重量	13.8
材料	A3	比例	1:10



序号10			
名称	钢板	重量	14.36
材料	A3	比例	1:10



序号13			
名称	角钢63X63X6	重量	13.43
材料	A3	比例	1:10

通用技术条件		JB/ZQ4000		轴		12-2	
图样标记		重量		比例		序号10	
共		张第		张		名称 钢板 重量 14.36	
材料: 45		件数:		比例 1:5		材料 A3 比例 1:10	
设计		李连通		标准		日期	
制图		秦海波		审核		日期	
工艺		刘飞		日期		日期	

