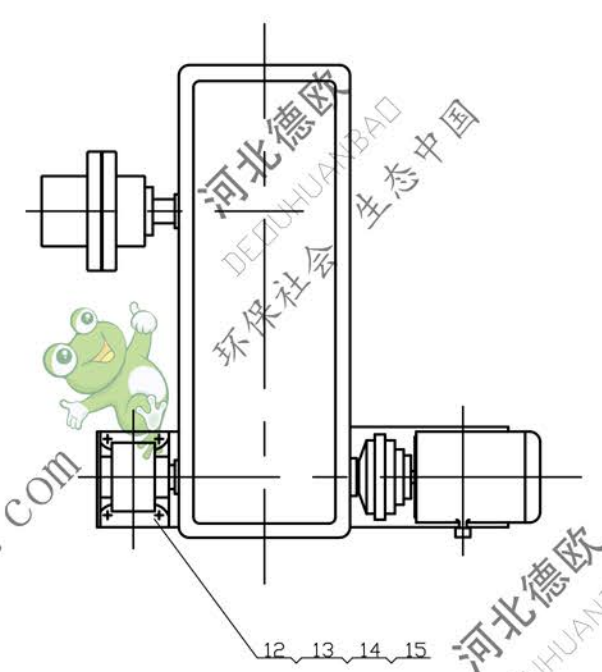
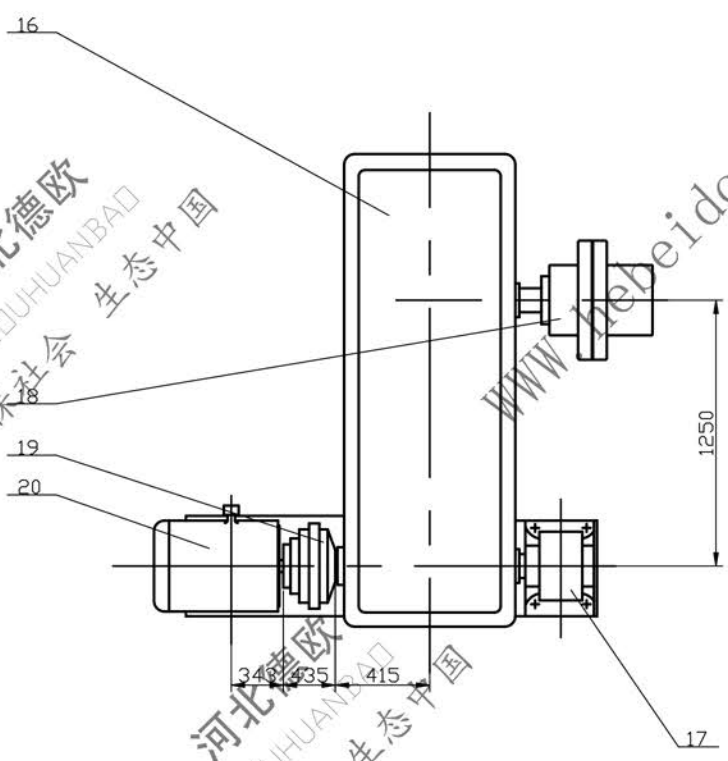
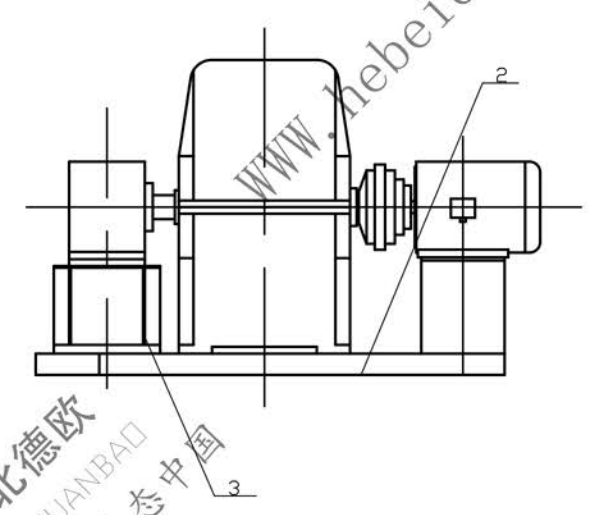
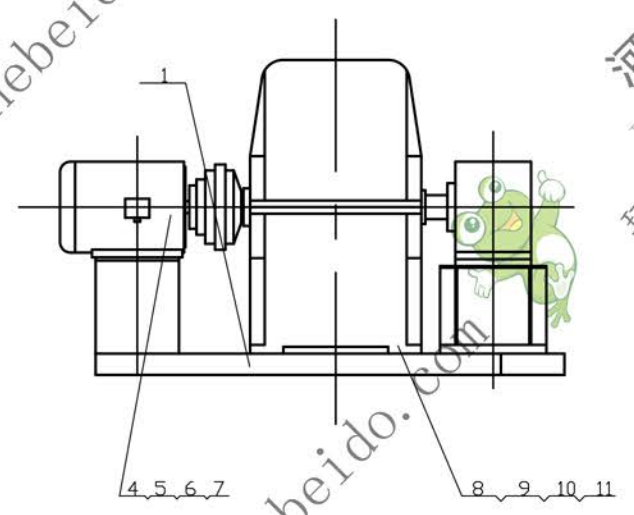


粗糙度	
热处理	
表面处理	



序号	代号	名称	数量	材料	单重	总重	备注
20		电动机y250M-6	1	部件		306	37
19		液力耦合器Y0X500	1	部件		105	
18	WT17.12	联轴器	1	部件		550	
17		逆止器-GN200	1	部件		349	
16		减速器 ZS125-5-111	1	部件		2910	
15	GB95-76	垫圈 30	4	A3	0.05	0.20	
14	GB853-76	垫圈 30	4	A3	0.17	0.68	
13	GB41-76	螺栓 M30	4	A3	0.234	0.94	
12	GB5-76	螺栓 M30-70	4	A3	0.33	1.53	
11	GB93-76	垫圈 42	10	65Mn	0.08	0.8	
10	GB95-76	垫圈 42	10	A3	0.02	0.2	发黑
9	GB41-76	螺母 M42	10	A3	0.6	6	发黑
8	GB5-76	螺栓 M42X120	10	A3	1.68	16.8	
7	GB93-76	垫圈 24	4	65Mn	0.03	0.12	
6	GB95-76	垫圈 24	4	A3	0.03	0.12	
5	GB41-76	螺母 M24	4	A3	0.11	0.44	
4	GB5-76	螺栓 M24X90	4	A3	0.41	1.64	
3	GT50-3	逆止器底座	1	65Mn		20.52	
2	GT50.1-2	右底座	1	65Mn		272	右装用
1	GT50.1-1	左底座	1	65Mn		272	左装用

通用技术条件		GT50-1	
JB/ZQ4000		图样标记	
设计		4537	
制图		1:25	
审核		共 张第 张	
工艺		材料: 部件 件数:	

河北德欧
DEDUHUANBAD
环保社会 生态中国

河北德欧
DEDUHUANBAD
环保社会 生态中国

河北德欧
DEDUHUANBAD
环保社会 生态中国

河北德欧
DEDUHUANBAD
环保社会 生态中国

河北德欧
DEDUHUANBAD
环保社会 生态中国

河北德欧
DEDUHUANBAD
环保社会 生态中国

河北德欧
DEDUHUANBAD
环保社会 生态中国

