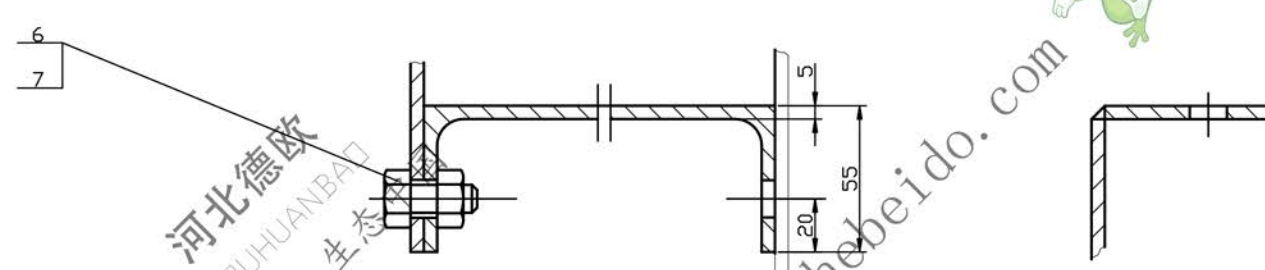
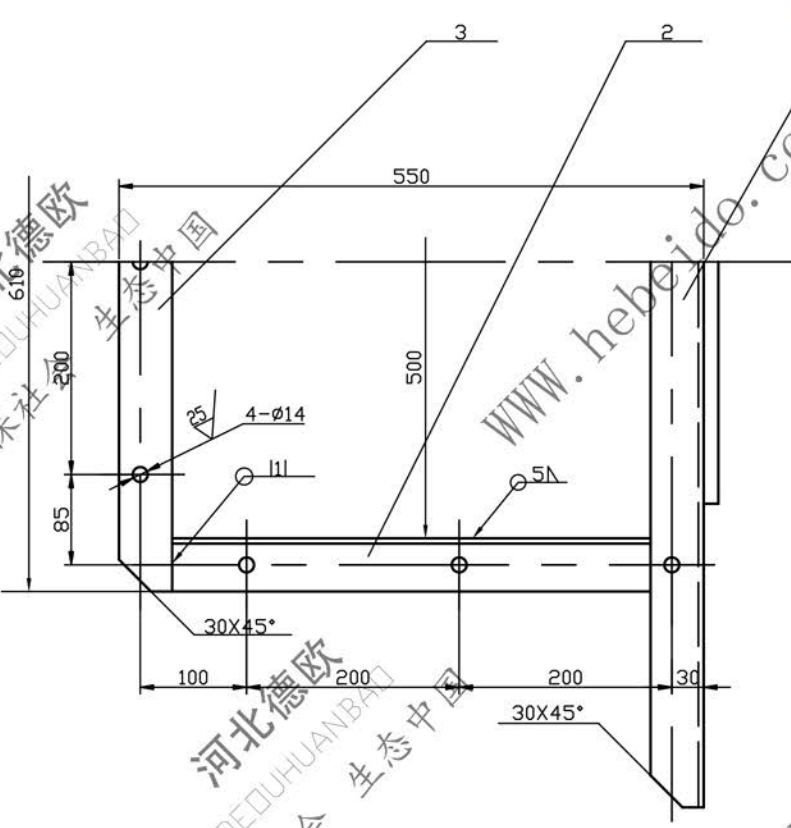
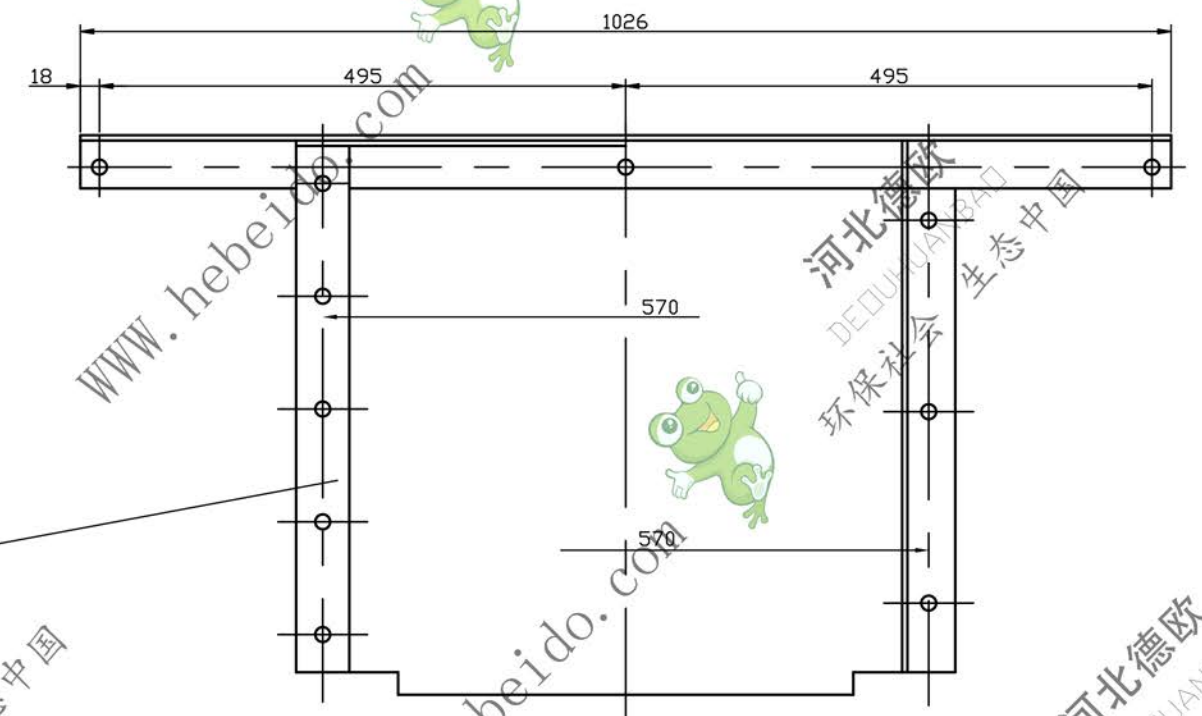
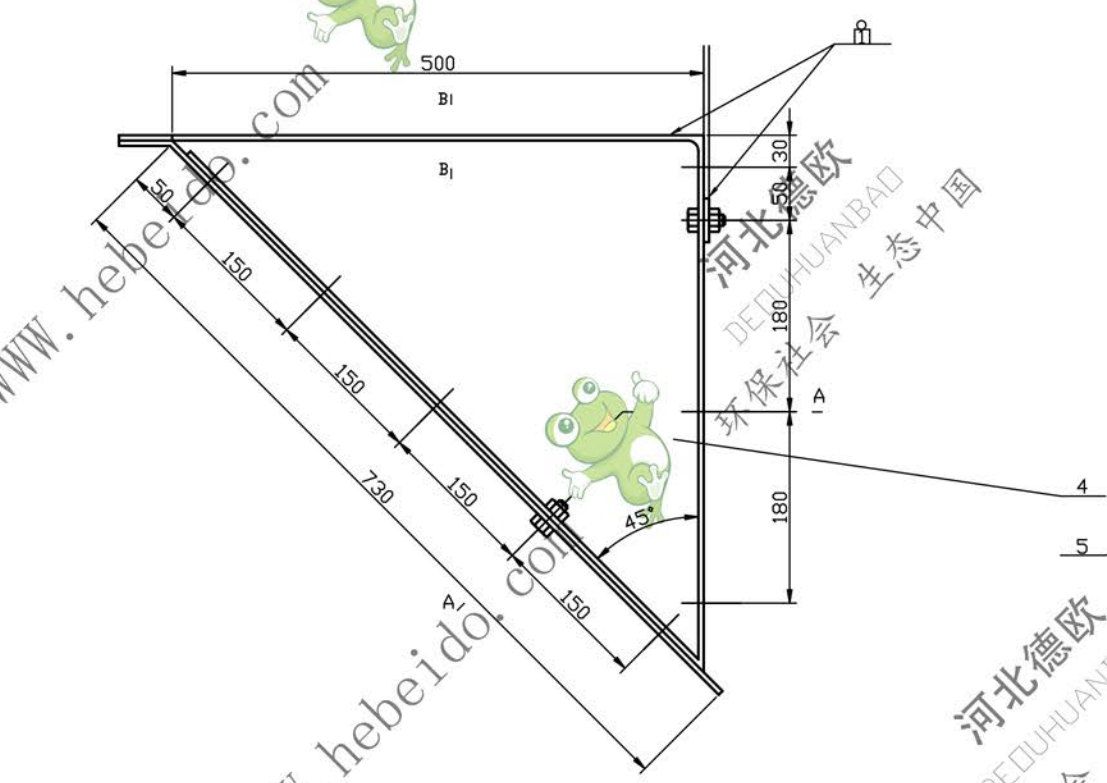


粗糙度	
热处理	
表面处理	



序号	代号	名称	数量	材料	单重	总重	备注
7	GB52-76	螺母 AM12	19	A3	0.1632	0.31	
6	GB30-76	螺栓 M12X25	19	A3	0.0376	0.714	发黑
5		钢板 δ=5		A3		18.5	发黑
4		钢板 δ=5	2	A3	9.75	19.5	左右各一件
3		扁钢 50X50 L=610	1	A3		1.19	
2		扁钢 50X50 L=448	2	A3	0.87	1.75	
1		角钢 50X50X5 L=1026	1	A3		3.87	

通用技术条件 JB/ZQ4000				TB50-93(I)			
设计处数分区更改文件号 签字年月日				图样标记 重量 比例			
设计 李连通 标准化				进料口 45.2 1:5			
制图 秦海波 审定				共 张第 张			
审核 刘飞 批准				材料: 组件 件数:			
工艺 日期				德欧环保 DEDUHUANBAD 环保社会 生态中国			