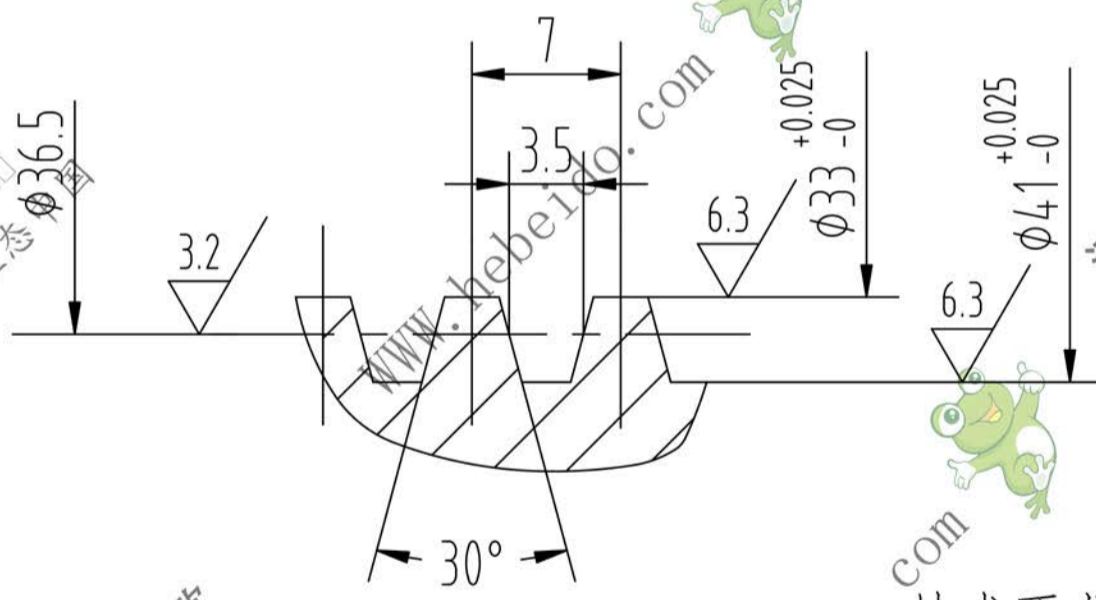
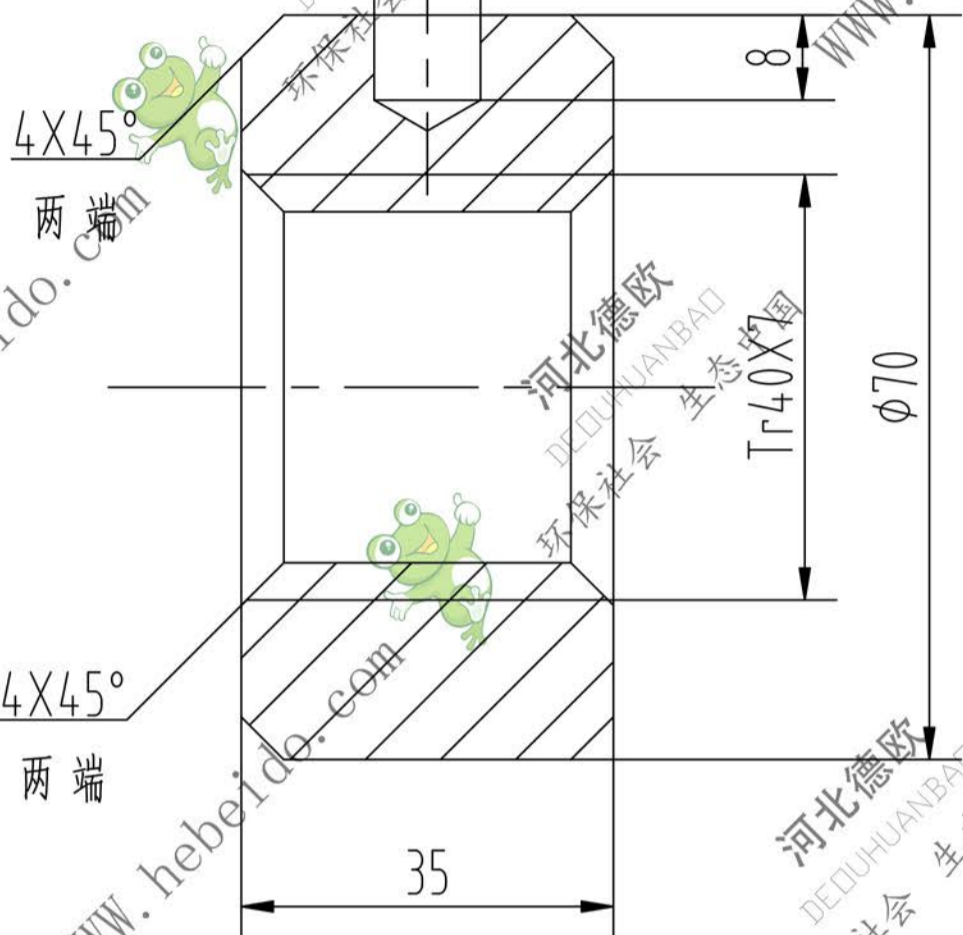


MSR500-05-03

12.5  
其余

4- $\phi$ 10均布



技术要求

调质处理 HRC26-32;

						螺 母			MSR500-05-03		
									45#		
标记	处数	分区	更改文件号	签名	年月日	阶段标记		重量	比例		
设计	李连通		标准化					0.76	1:1		
			批 准			共 张		第 张			
审核	秦海波									德欧环保 DEOUHUANBAO 环保社会 生态中国	
工艺	刘飞		日期								