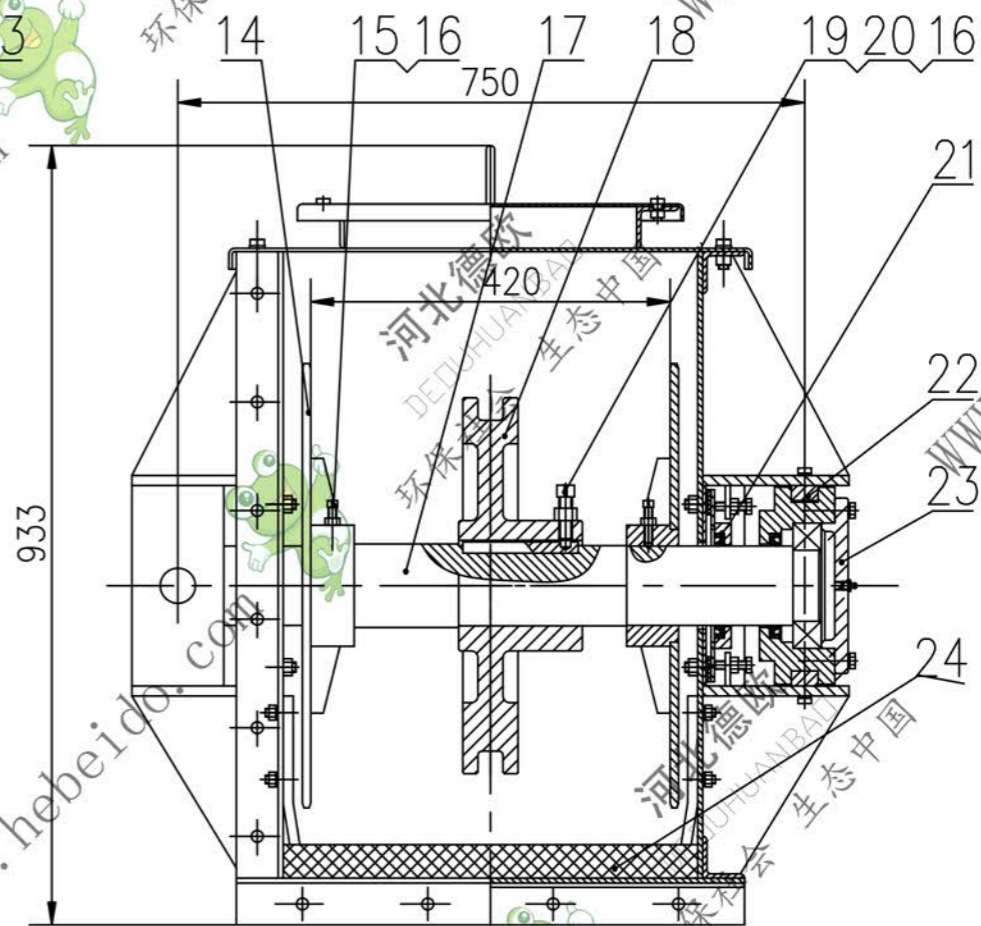
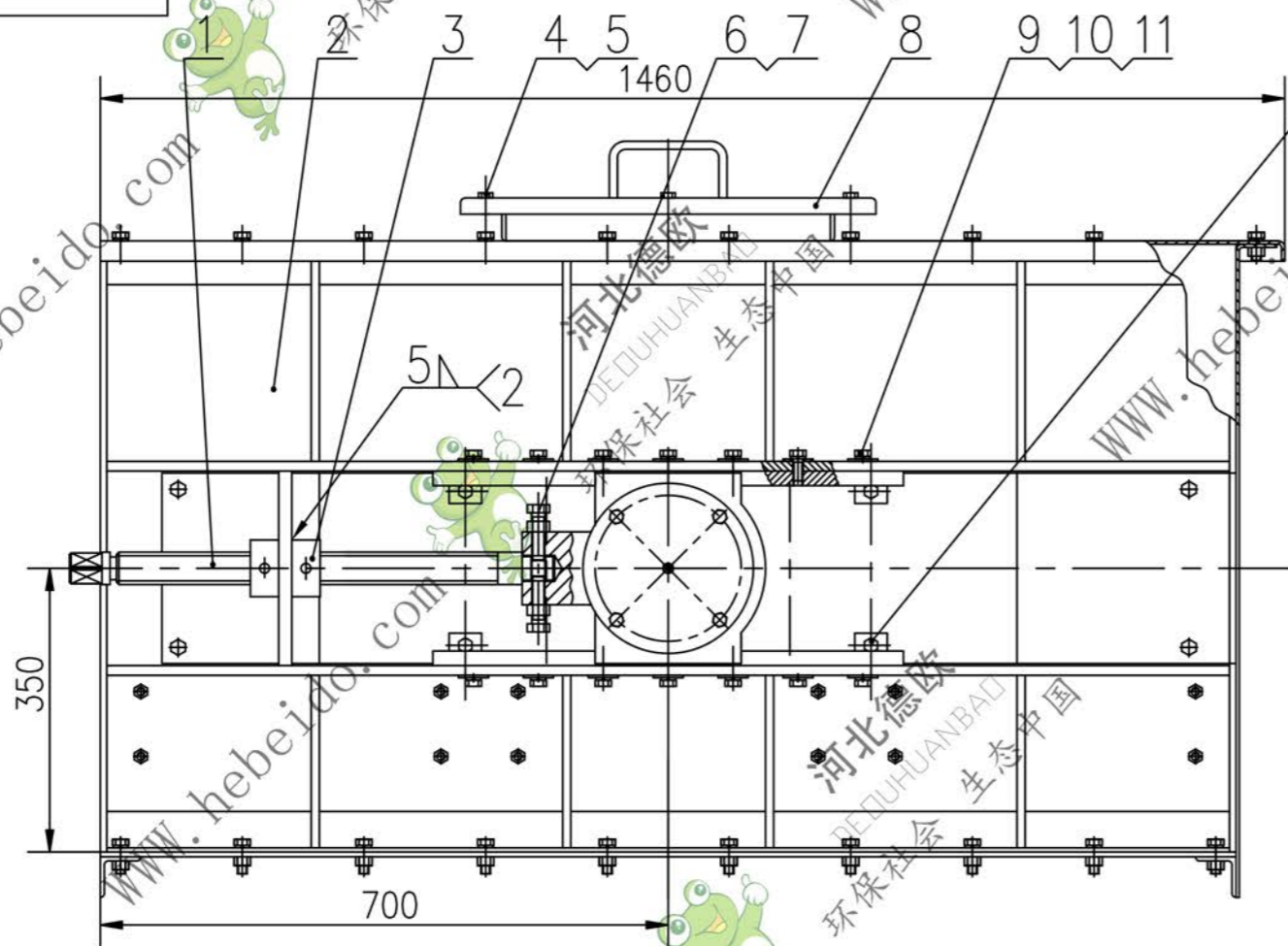


MSR500-05-00



技术要求

1. 尾轮中心线和机壳中心线重合,其偏差 $\leq 1.5\text{mm}$ .
2. 尾轮中心能随时调节对中,其轴向偏移和径向倾斜角 $\leq 1.5\text{mm}$ .
3. 尾轮应转动灵活,尾轮拉紧装置前后移动应灵活自如.
4. 装配后非活动部分内外表面喷红丹漆,外表面喷色漆两层.

|    |              |                 |    |          |  |  |  |       |      |    |
|----|--------------|-----------------|----|----------|--|--|--|-------|------|----|
| 10 | GB93-87      | 弹 垫 12          | 28 |          |  |  |  |       |      |    |
| 9  | GB5781-86    | 螺 栓 M12x30      | 28 |          |  |  |  | 0.02  | 0.56 |    |
| 8  | MSR500-02-02 | 观察口盖            | 1  | Q235     |  |  |  | 8.03  | 8.03 | 借用 |
| 7  | GB6170-86    | 螺 母 M16         | 2  |          |  |  |  |       |      |    |
| 6  | GB85-88      | 方头锥端紧定螺钉M16x60  | 2  | 45       |  |  |  | 0.08  | 0.16 |    |
| 5  | GB6170-86    | 螺 母 M10         | 8  |          |  |  |  |       |      |    |
| 4  | GB5781-86    | 螺 栓 M10x20      | 8  |          |  |  |  | 0.01  | 0.08 |    |
| 3  | MSR500-05-03 | 螺 母             | 4  | 45       |  |  |  | 0.76  | 3.04 |    |
| 2  | MSR500-05-02 | 尾部机壳            | 1  | 组 件      |  |  |  | 420   | 420  |    |
| 1  | MSR500-05-01 | 丝 杆             | 2  | 45       |  |  |  | 5     | 10   |    |
| 24 |              | 铸石垫板            |    | 铸石       |  |  |  |       |      |    |
| 23 | MSR500-05-11 | 轴承座总成           | 2  | 组 件      |  |  |  | 30    | 60   |    |
| 22 | MSR500-05-10 | 轴承座导轨           | 4  | 45       |  |  |  | 2.4   | 9.6  |    |
| 21 | MSR500-05-09 | 密封板组件           | 2  | 组 件      |  |  |  | 9.8   | 19.6 |    |
| 20 | MSR500-05-08 | 平 键             | 1  | 45       |  |  |  | 0.5   | 0.5  |    |
| 19 | GB85-88      | 方头圆锥端紧定螺钉M16x80 | 1  |          |  |  |  |       |      |    |
| 18 | MSR500-05-07 | 尾 轮             | 1  | ZG310-57 |  |  |  | 46.2  | 46.2 |    |
| 17 | MSR500-05-06 | 尾 轴             | 1  | 45       |  |  |  | 44.5  | 44.5 |    |
| 16 | GB6170-86    | 螺 母 M16         | 3  |          |  |  |  |       |      |    |
| 15 | GB86-88      | 方头锥端紧定螺钉M16x50  | 2  |          |  |  |  |       |      |    |
| 14 | MSR500-05-05 | 链条挡轮            | 2  | 焊接件      |  |  |  | 18.7  | 37.4 |    |
| 13 | GB6170-86    | 螺 母 M12         | 8  |          |  |  |  |       |      |    |
| 12 | GB5781-86    | 螺 栓 M12x35      | 8  |          |  |  |  | 0.025 | 0.2  |    |
| 11 | GB96-85      | 大 垫 圈 12        | 28 |          |  |  |  |       |      |    |

| 序号                | 代 号 | 名 称 | 数量 | 材 料  | 单件重量 | 总计重量 | 备注 |
|-------------------|-----|-----|----|------|------|------|----|
| 尾部装配 MSR500-05-00 |     |     |    |      |      |      |    |
| 总装图               |     |     |    |      |      |      |    |
|                   |     |     |    | 阶段标记 | 重量   | 比例   |    |
|                   |     |     |    |      | 660  | 1:9  |    |
|                   |     |     |    | 共 张  | 第 张  |      |    |

|    |     |    |       |    |     |
|----|-----|----|-------|----|-----|
| 标记 | 处数  | 分区 | 更改文件号 | 签名 | 年月日 |
| 设计 | 李连通 |    | 标准化   |    |     |
|    |     |    | 批准    |    |     |
| 审核 | 秦海波 |    |       |    |     |
| 工艺 | 刘飞  |    | 日期    |    |     |

