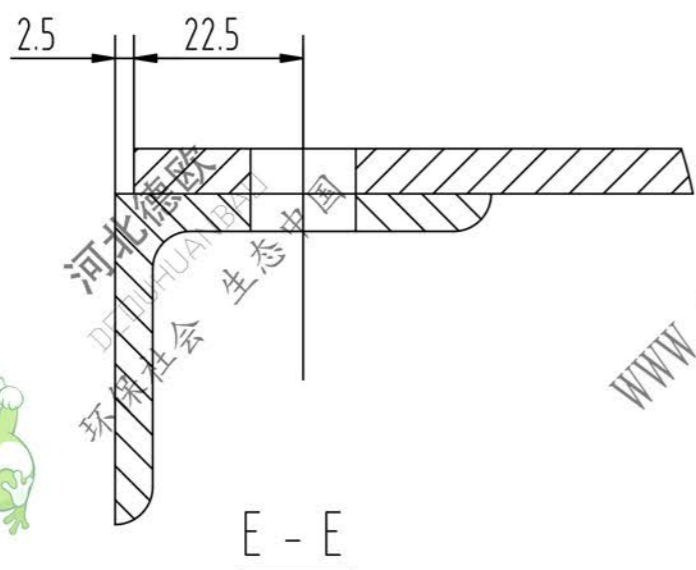
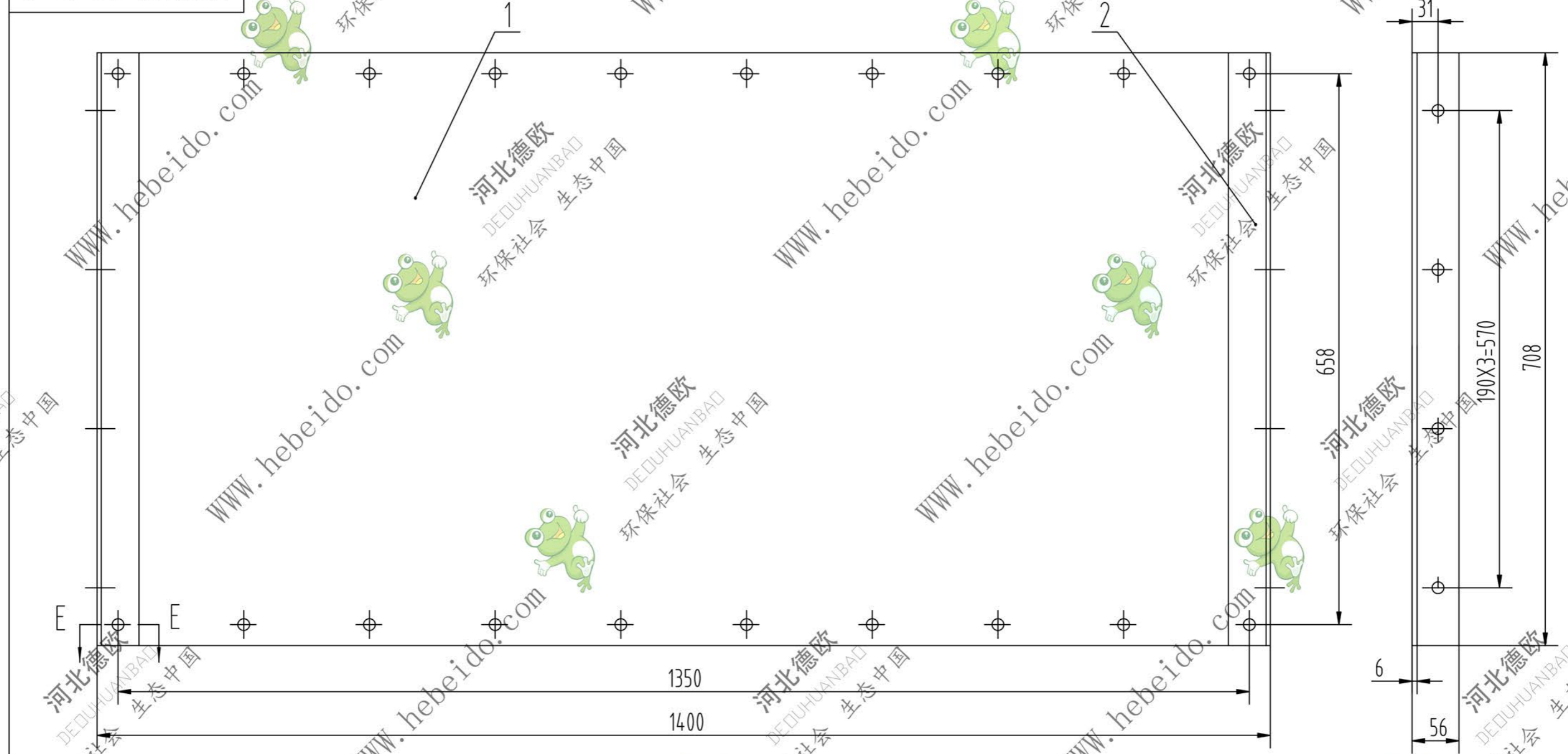


MSR600-05-01-3



2	MSR600-02-12-3-2	角钢法兰	2	Q235 5#角钢	2.67	5.34	
1		板	1	Q235 6mm钢板	46.5	46.5	1395X708
序号	代号	名称	数量	材料	单件重量	总计重量	备注
底 板					MSR600-05-01-3		
焊 接 件							
标记	处数	分区	更改文件号	签名	年月日		
设计	李连通		标准化			阶段标记	重量
			批准				比例
审核	秦海波					51.8	1:5
工艺	刘飞		日期			共 张	第 张

