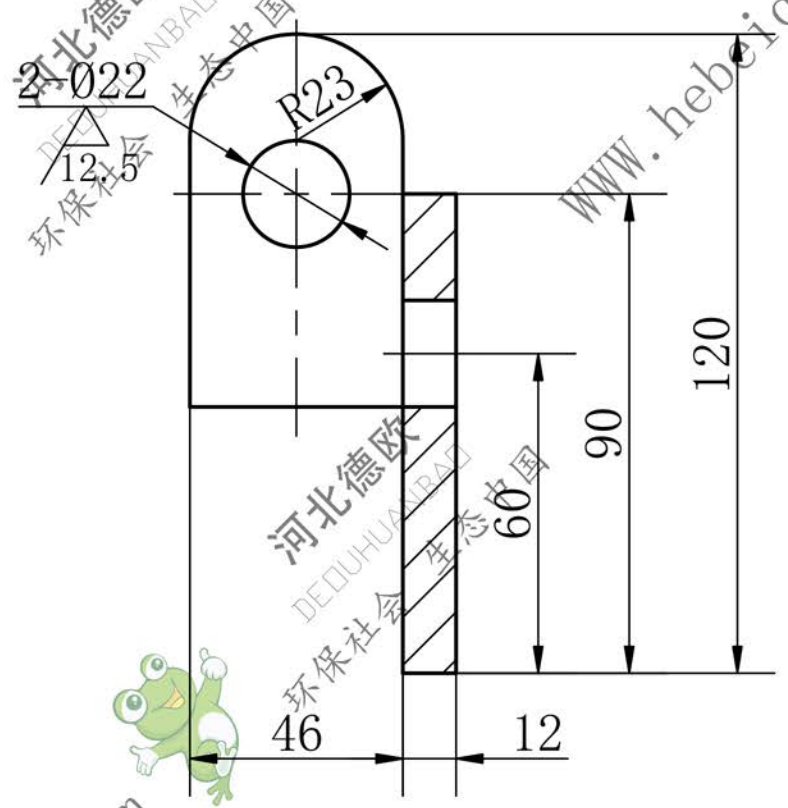
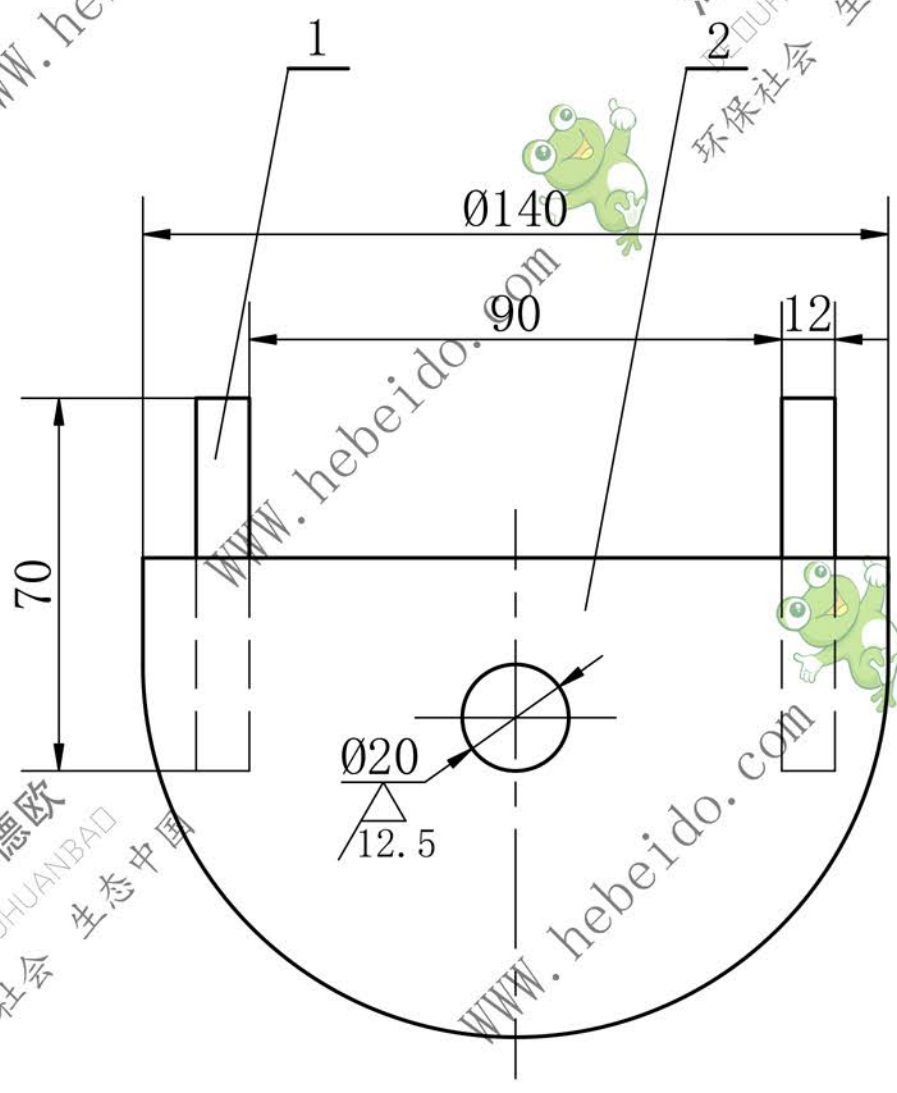


粗糙度	其余 $\sqrt{25}$
热处理	
表面处理	



126

2		吊耳 $\delta=12$	1	Q235-A	0.48	0.48	
1		圆板	2	Q235-A	0.3	0.6	
序号	代号	名称	数量	材料	单重	总重	备注
				通用技术条件		NBH450H-07-10	
				JB / ZQ4000			
标记处数	更改文件号	签字	日期	吊盘		图样标记	重量
设计	李连通	标准化					1.08
制图	秦海波	审定					1:2
审核	刘飞	批准				共	张
工艺		日期				第	张
				材料:结构件	件数:2	德欧环保 DEOUHUAO 环保社会 生态中国	