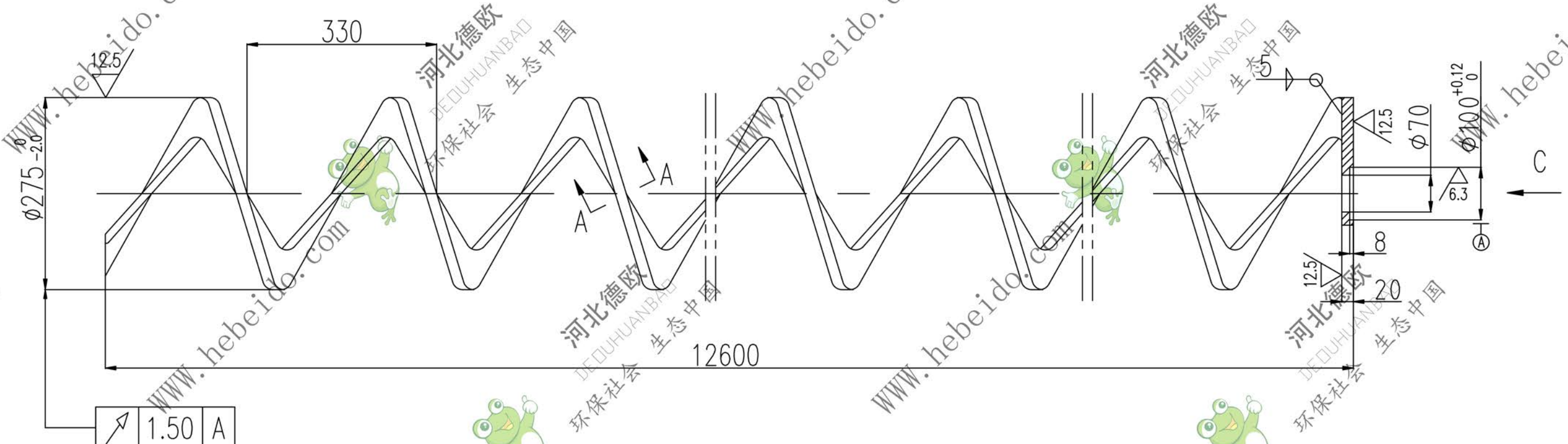
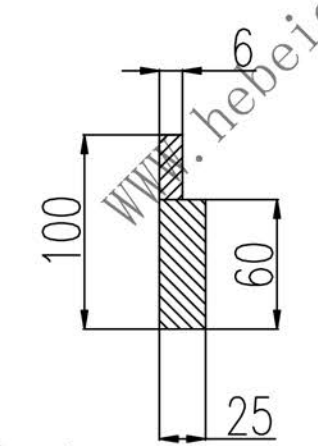


其余 ∇



A-A 旋转



C 向



技术要求

1. 螺旋表面光洁圆滑;
2. 锐边倒钝, 螺旋尾部倒角  $3 \times 45^\circ$ .

借(通)用件登记
描图
描校
旧底图总号
底图总号
签字
日期

				Q235-A				德欧环保 DEOUHUANBAO 环保社会 生态中国	
标记	处数	更改文件号	签字	日期	图样标记	数量	重量	比例	螺旋 WLSN320-6P
设计						1			
校对		李连通							
审核		秦海波							
工艺		刘飞		日期	共	页	第	页	