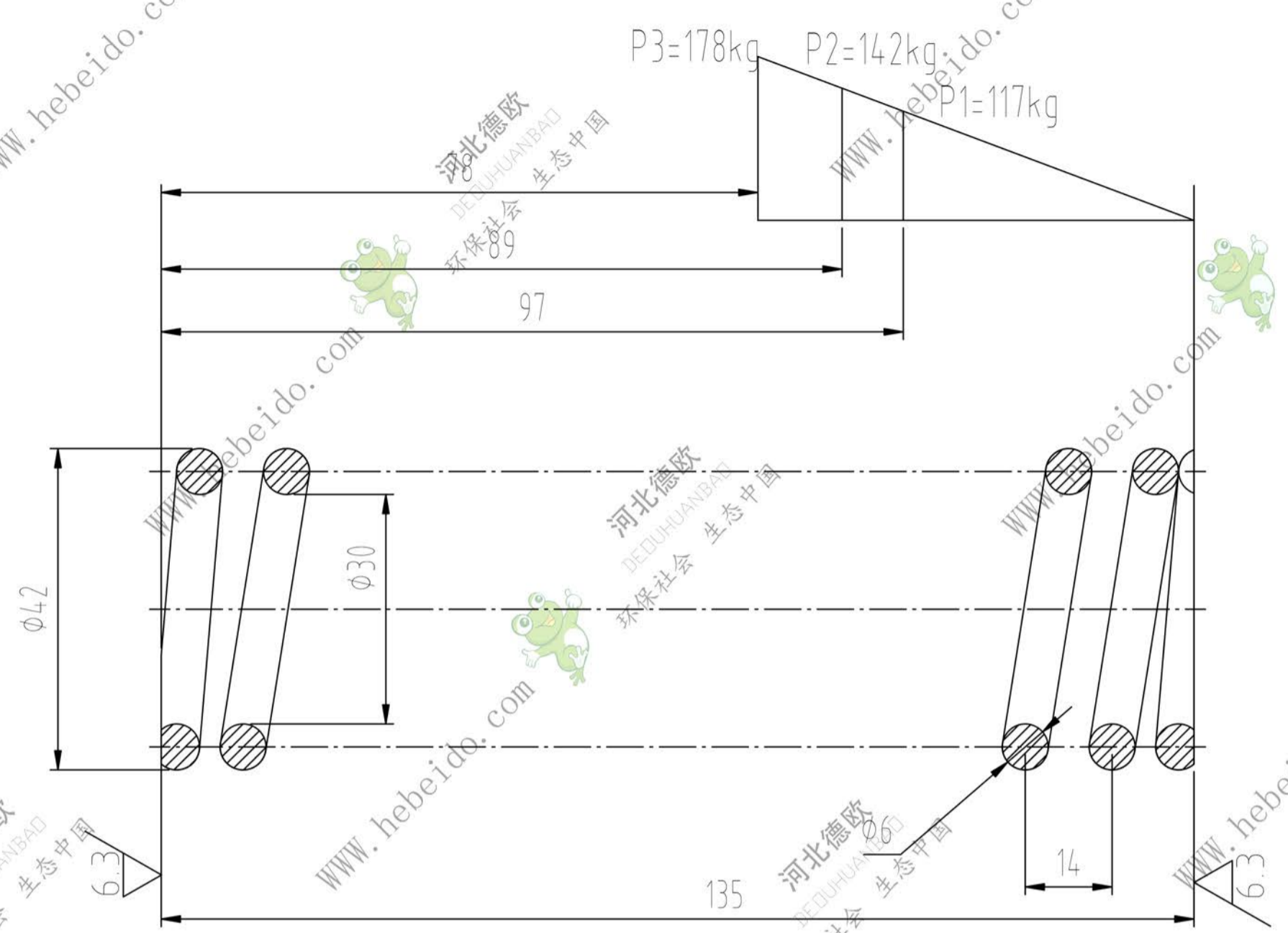


软盘号  
CAD  
会签

其余



技术要求

- 1、展开长度  $L=1253$
- 2、旋转方向 右
- 3、工作圈数9
- 4、总圈数11
- 5、热处理硬度 HRC38~45

描图  
描校  
旧底图登记号  
底图登记  
日期

标记	处数	更改文件号	签字	日期
设计			李连通	
制图			刘飞	
审核			秦海波	
日期				

磁盘号	SDA01-8		
弹簧	图纸标记	重量	比例
		0.25	1:1
60S12Mn	共张	第张	

