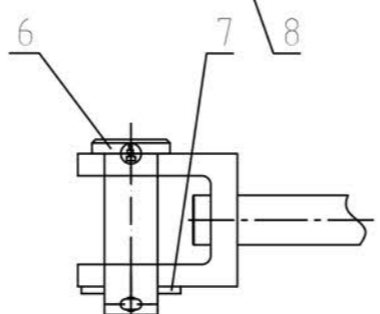
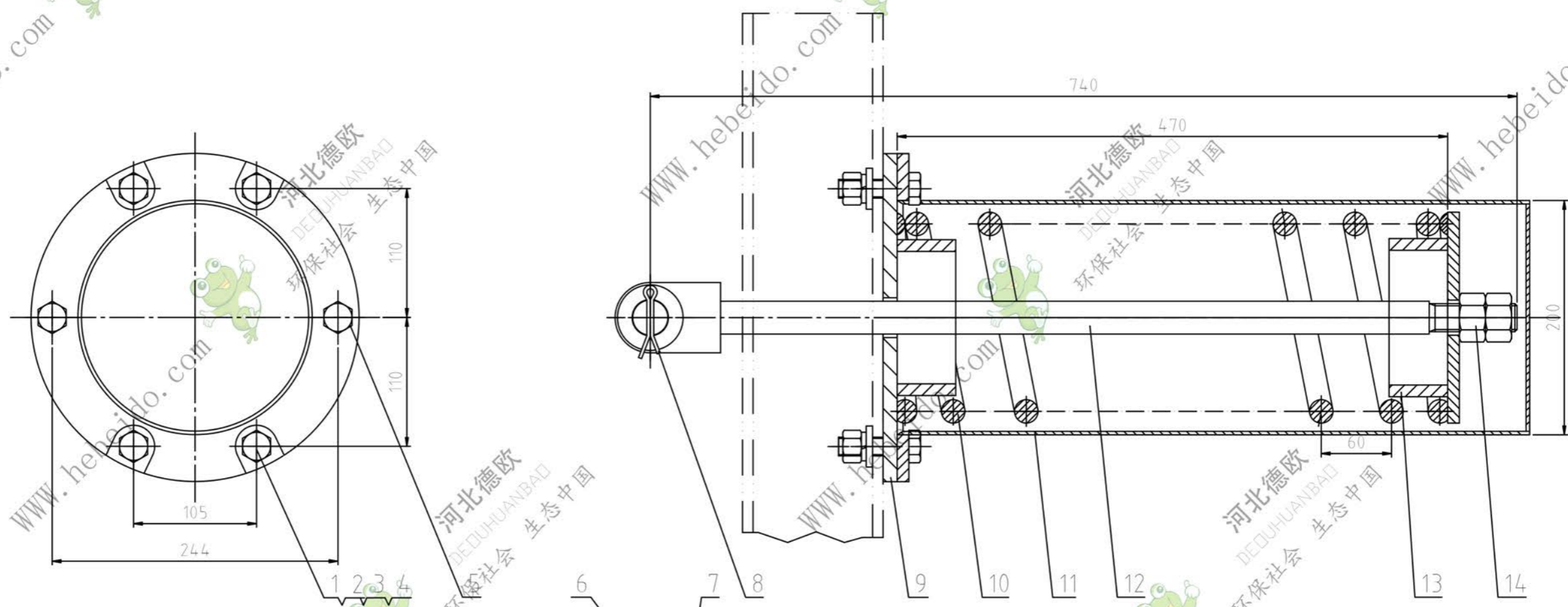


软盘号
CAD
会签
描图
描校
旧底图登记号
底图登记号



14	GB41-86	螺母M24	2		0.11	0.22	
13	SDA140204	弹簧座	1		3.48	3.48	
12	SDA140203	拉杆	1		4.33	4.33	
11	SDA140202	防尘筒	1		10.88	10.88	
10	SDA1402-1	弹簧	1	60Si2Mn	11.17	11.17	
9	SDA140201	底座	1		7	7.00	
8	GB91-86	开口销6X50	1	Q235	0.013	0.01	
7	GB97.1-85	垫圈30	1	Q235	0.063	0.06	
6	ISO2341-B	销轴30X95	1	45	0.59	0.59	
5	GB5781-86	螺栓 M16X45	2	Q235	0.092	0.18	
4	GB93-87	垫圈16	6	Q235	0.007	0.04	
3	GB41-86	螺母M16	6	Q235	0.034	0.20	
2	GB853-88	垫圈16	4	Q235	0.019	0.08	
1	GB5781-86	螺栓M16X60	4	Q235	0.106	0.42	

序号	代号	名称	数量	材料	单重	总重	备注
				磁盘号			
				张力缓冲器			
				图号	标记	重量	比例
				共	张	第	张
				德欧环保 环保社会 生态中国			

