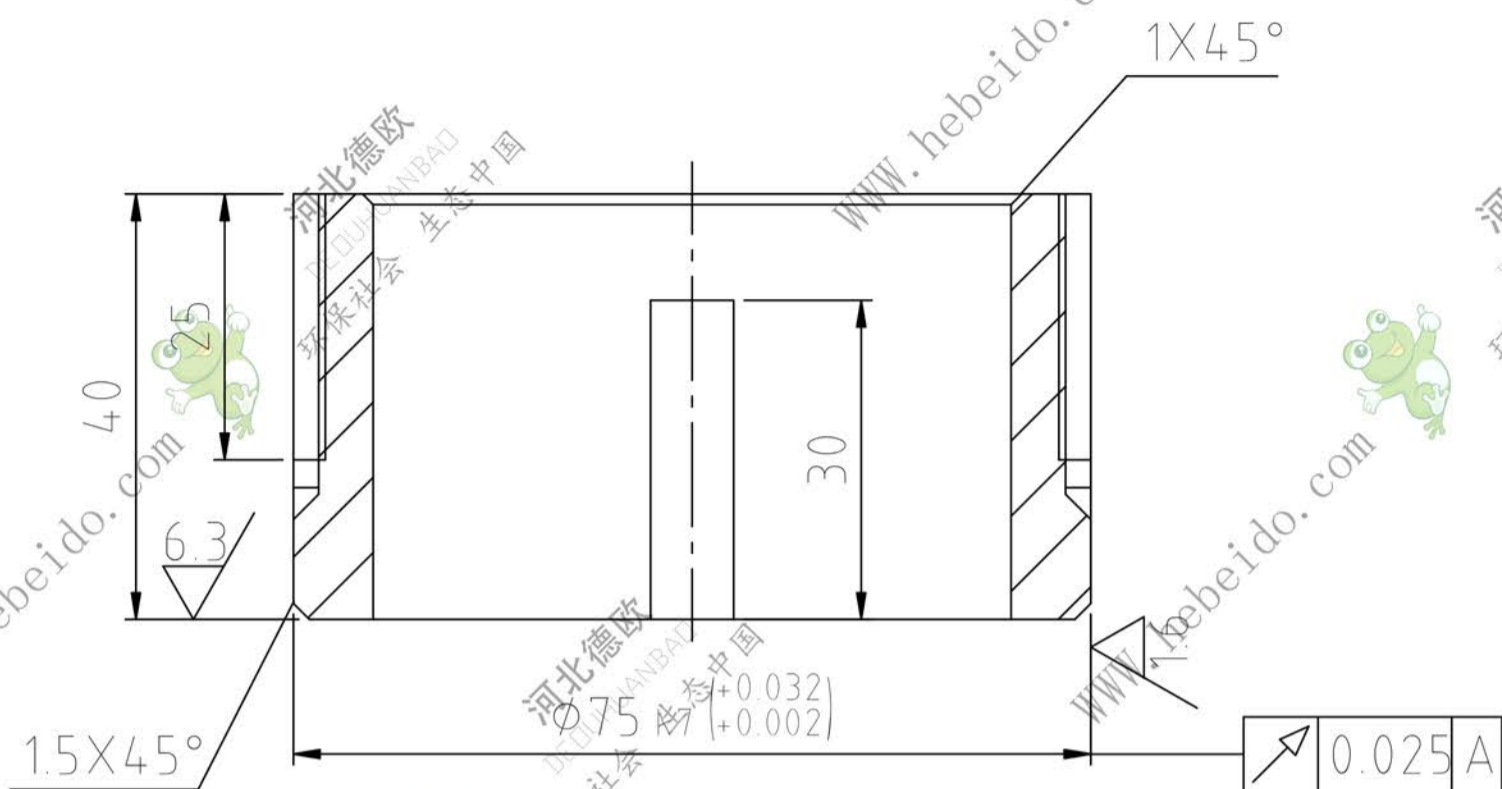


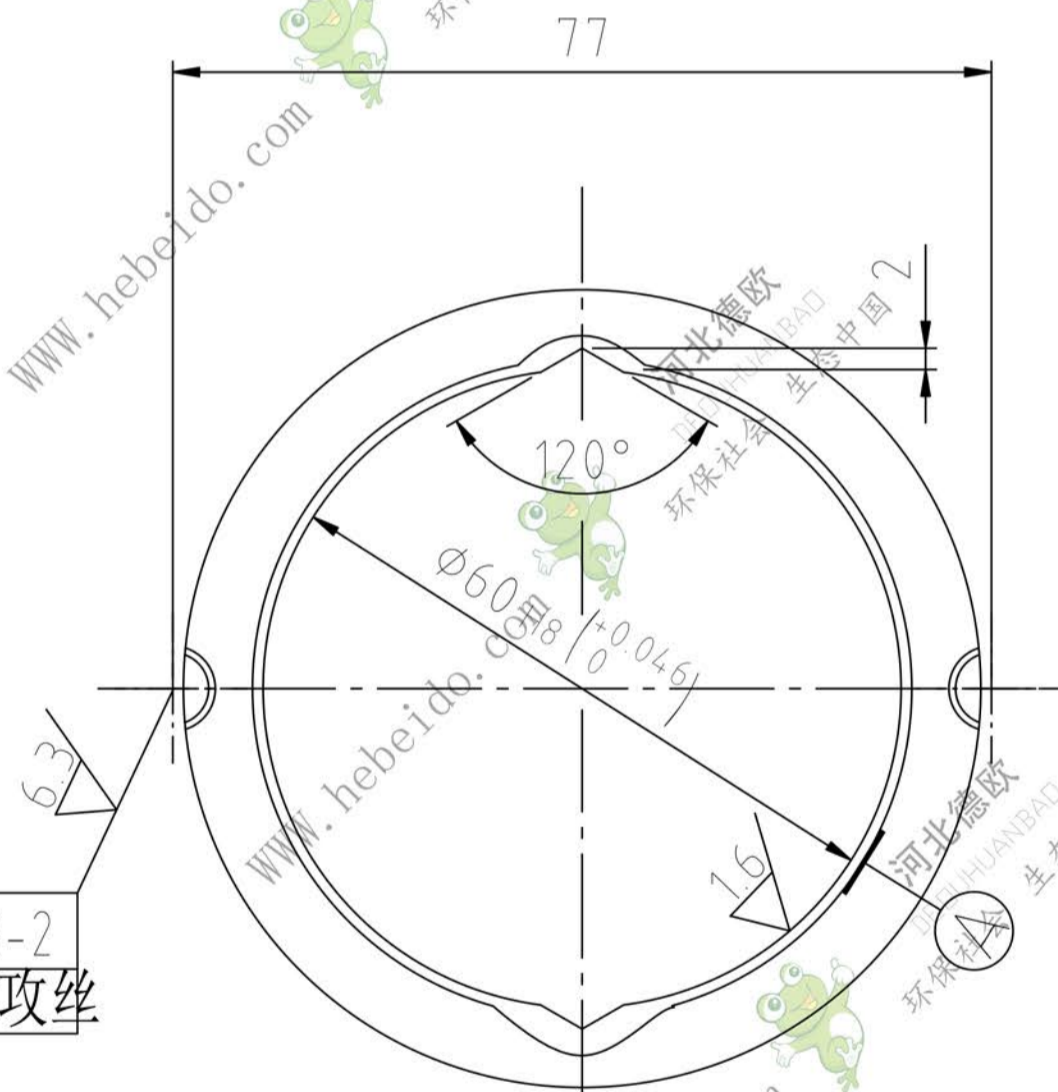
软盘号

CAD

其余



会签



与件 SDA140103-2
装配后同时攻丝

描图

描校

磁盘号

SDA140103-3

轴衬

旧底图登记号

图纸标记 重量 比例

标记处数 更改文件号 签字 日期

0.55 1:1

底图登记

设计 李连通 工艺

共 张 第 张

制图 刘飞 标准化

审核 秦海波 批准

日期

ZQSn6-6-3

